

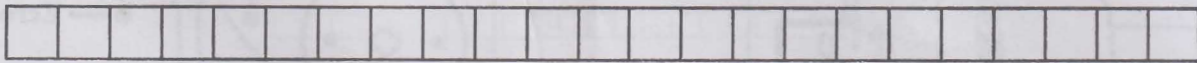
- | | |
|-------------------|-----------------|
| 1. OUTLET BOX | 9. SCREW-1 |
| 2. WHITE WIRE | 10. SCREW-2 |
| 3. WIRE CONNECTOR | 11. CEILING PAN |
| 4. BLACK WIRE | 12. SCREW-3 |
| 5. GROUND WIRE | 13. BALL NUT |
| 6. HEX NUT-1 | 14. LAMP BODY |
| 7. CROSS BAR | 15. GLASS-1 |
| 8. GREEN SCREW | 16. GLASS-2 |

INSERT THE GLASS INTO THE LAMP BODY

BULBS NOT INCLUDED

FOR ITEM# 9917MBZ

READ & SAVE THESE INSTRUCTIONS



INSTALLATION OPERATION INSTRUCTIONS TOOLS & MATERIALS REQUIRED

Blade screw driver
Adjustable wrench
Step Ladder
Wire cutters

Wiring supplies as required by electrical code

CAUTION Before assembling your Lighting fixture, refer to the section titled **ELECTRICAL CONNECTIONS**. If you feel you do not have electrical wiring experience refer to a do-it-yourself wiring handbook or have your fixture installed by a qualified licensed electrician

GENERAL

WARNING: RISK OF FIRE. MOST DWELLINGS BUILT BEFORE 1985 HAVE SUPPLY WIRE RATED 60°C REFER TO SUPPLY WIRE MARKINGS ON FIXTURE. CONSULT A QUALIFIED ELECTRICIAN BEFORE INSTALLING.

1. To ensure the success of the installation, be sure to read these instructions and review the diagrams thoroughly before beginning.
2. All electrical connections must be in accordance with local codes, ordinances, or the National Electrical Code. If you are unfamiliar with methods of installing electrical wiring, secure the services of a qualified licensed electrician.
3. These fixtures are intended to be mounted to an outlet box. The box must be directly supported by the building structure.
4. Before starting the installation, disconnect the power by turning off the circuit breaker or by removing the fuse at the fuse box. Turning the power off using the light switch is not sufficient to prevent electrical shock.

NOTE: The important safeguards and instructions appearing in this manual are not meant to cover all possible conditions and situations that may occur. It must be understood that common sense, caution, and care are factors which cannot be built into any product. These factors must be supplied by the person(s) caring for and operating the fixture.

UNPACK THE FIXTURE

Check the contents of the box. You should receive:

- Mounting hardware package
- Lampholder assembly(s)
- Mounting bracket
- Shade(s) - not provided on all models
- Shade attachment screws (3 for each shade) - not provided on all models

PREPARE THE FIXTURE

NOTE: FIRST TURN OFF ELECTRICITY

1. If you are replacing an existing fixture, disconnect and remove the old fixture. Expose the supply wiring from the outlet box.
2. Some fixtures are provided with a threaded nipple (see Fig. 1 and Fig. 5) or machine screws (see Fig. 2 and 2A) for attaching the fixture to the mounting bracket. If your fixture is supplied with a threaded nipple screw, the nipple is complete. Insert it into the mounting bracket and lock into place with a hexagon lock nut. If your fixture is supplied with machine screw, thread the machine

screws into the opposite side of the mounting bracket from the green ground screw. Lock the machine screws into place with lock nuts. **EXCEPTION** Ceiling mounted fixtures with keyhole slots should have machine screws entering mounting bracket from same side as green grounding screw (see Fig. 2A).

3. Fasten the mounting bracket to the outlet box using the two screws supplied with the outlet box if your fixture is supplied with a channel shape mounting bracket with keyhole slots for attachment to the mounting surface (see Fig. 3). It will be necessary to mark the location of the keyhole slots on the mounting surface and drill holes for fasteners (not provided). Use fasteners suitable for the mounting surface. The narrow end of the keyhole slot should face up.
4. Attach grounding wire (green or bare copper) from the supply circuit to the mounting bracket with the green grounding attachment screw provided. Some models have a grounding wire attached to the fixture. For models that employ a green or bare copper grounding wire, it will be necessary to connect the green or bare grounding wire to the grounding conductor of the supply circuit. Attach all grounding conductors to the mounting bracket with the green grounding attachment screw.
5. Make electrical connections - SEE BELOW

ELECTRICAL CONNECTIONS

To make electrical connections

Connect the white wire(s) from the fixture to the white wire of the supply circuit. Connect the black wire(s) from the fixture to the black wire of the supply circuit. Connect the green (or bare copper) colored wire to the grounding conductor of the supply circuit. If your fixture is supplied with an SPT Cord, connect the half of the SPT Cord that is ribbed surface to the white wire of the supply circuit. Connect the smooth half of the wire (the half with markings) to the black wire of the supply circuit. Use UL Listed wire connectors suitable for the size, type, and number of conductors. No loose strands or loose wires should be present. Secure wire connectors with U. L. listed electrical tape.

FINAL ASSEMBLY

1. Spread the electrical splices so that the black wires are on one side of the outlet box and the white wires are on the other side.
2. Place fixture against mounting surface allowing the threaded nipple or machine screws to pass through the coverplate. Secure with mounting nut or acorn nuts. For fixtures with channel shape mounting bracket, place the cover plate over the channel and secure with screws provided.
3. If applicable, place candle cover(s) over lampholder(s) before installing bulb(s). Install the lightbulb (not provided). **CAUTION:** Refer to the relamping label located near the lampholder for recommended maximum wattage - do not exceed recommended wattage.
4. If applicable, attach shades to fixture. Some shades require the use of shade attachment screws. Do not overtighten these screws - too much pressure could cause glass breaking. See Fig. 4 for placement of fabric spacer, not supplied on all models.
5. Outdoor wall fixtures must be caulked with suitable RTV or Silicone compound around the top and sides of the coverplate to reduce the chance of water intruding into the splicing area. Leave the bottom clear to allow moisture a means of escape.
6. Restore electricity and check the operation of your new lighting fixture.

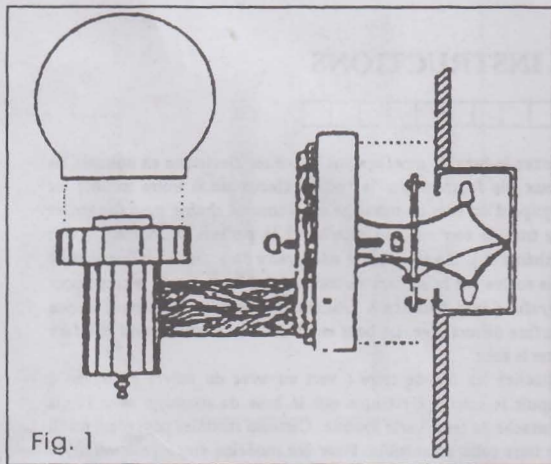


Fig. 1

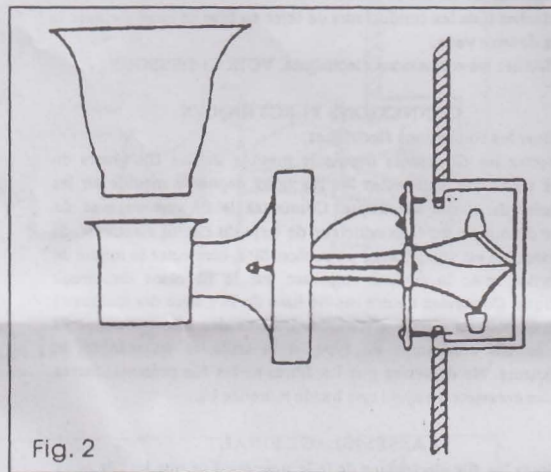


Fig. 2

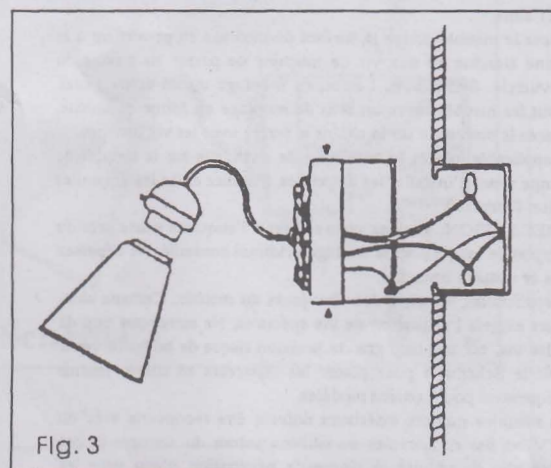


Fig. 3

NOTE: The above diagram illustrates the installation of your new lighting fixture. This is a representative drawing and is not intended to match the style of your fixture.

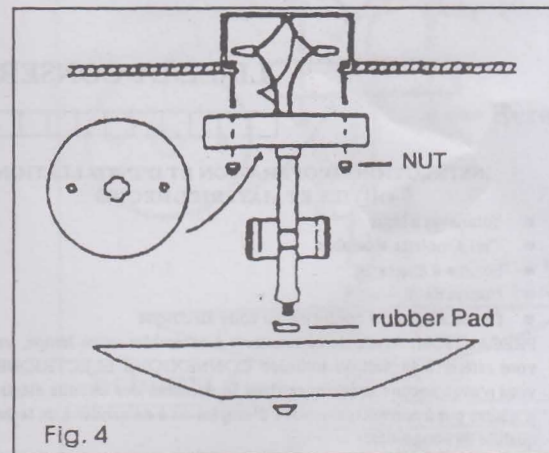


Fig. 4

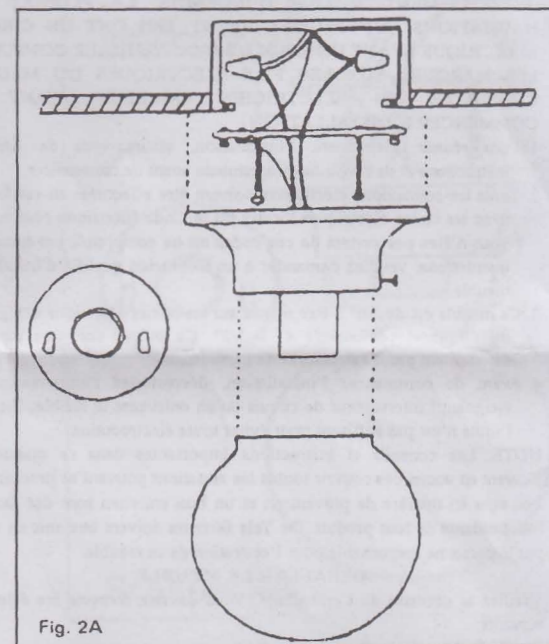


Fig. 2A

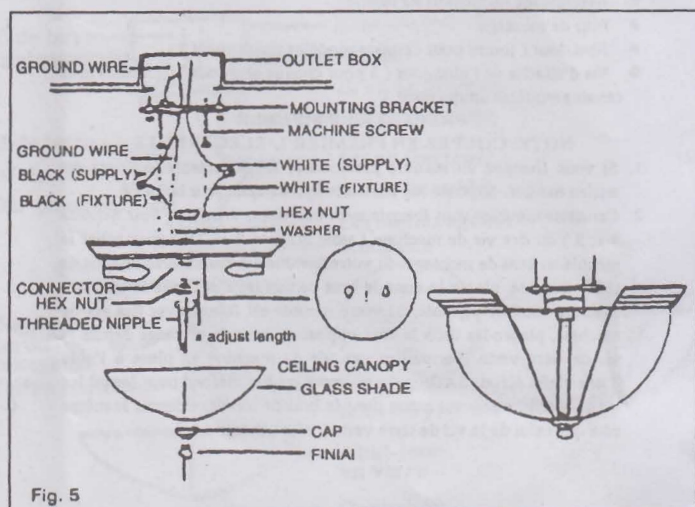


Fig. 5

LISEZ ET CONSERVEZ CES INSTRUCTIONS

INSTRUCTIONS D'OPERATION ET D'INSTALLATION OUTILS ET MATERIEL REQUIS

- Toumevis à lame
- Clef à molette ajustable
- Echelle à étages
- Cutters de fil
- Circuit électrique conforme au code électrique

PRECAUTION: Avant de commencer à assembler votre lampe, veuillez vous référer à la section intitulée CONNEXIONS ELECTRIQUES: Si vous n'avez aucune expérience dans le domaine des circuits électriques, n'hésitez pas à consulter un mode d'emploi ou à demander à un technicien qualifié de vous aider.

GENERALITES

AVERTISSEMENT: RISQUE D'INCENDIE. LA PLUPART DES HABITATIONS CONSTRUITES AVANT 1985 ONT UN CIRCUIT ELECTRIQUE AYANT UN TAUX DE 60Oc. VEUILLEZ CONSULTER LES MARQUES SUR LES FILS ELECTRIQUES DU MEUBLE. CONSULTEZ UN ELECTRICIEN QUALIFIE AVANT DE COMMENCER L'INSTALLATION.

1. Pour réussir pleinement l'installation, assurez-vous de lire ces instructions et de revoir les diagrammes avant de commencer.
2. Tous les connexions électriques doivent être effectuées en conformité avec les codes électriques locaux ou le Code Electrique National. Si vous n'êtes pas certain de ces codes ou ne comprenez pas toutes les instructions, veuillez demander à un technicien qualifié d'installer le meuble.
3. Ce meuble est destiné à être monté sur un boîtier électrique octogonal métallique et profond de 4" x 1/2". Ce boîtier doit être supporté directement par les structures de l'habitation.
4. Avant de commencer l'installation, déconnectez l'alimentation en éteignant l'interrupteur de circuit ou en enlevant le fusible. Eteindre l'unité n'est pas suffisant pour éviter toute électrocution.

NOTE: Les conseils et instructions importantes dans ce manuel ne peuvent en aucun cas couvrir toutes les situations pouvant se produire. Le bon sens en matière de prévention et un bon entretien sont des facteurs indépendants de tout produit. De Tels facteurs doivent être mis en avant par la personne responsable pour l'opération de ce meuble.

DEBALLER LE MEUBLE

Vérifiez le contenu de l'emballage. Vous devriez recevoir les éléments suivants:

- Emballage du matériel de montage
- Assemblage du support de lampe
- Bras de montage
- Abat-Jour (fourni pour certains modèles uniquement)
- Vis d'attache de l'abat-jour (3 pour chaque abat-jour) (fournies pour certains modèles uniquement)

PREPARER LE MEUBLE

NOTE: COUPEZ EN PREMIER L'ELECTRICITE

1. Si vous changez un meuble préexistant, déconnectez et enlevez cet ancien meuble. Exposez les fils électriques depuis leur boîtier.
2. Certains meubles sont fournis avec une tétine étendue (voir Schéma 1 et 5) ou des vis de machine (voir Schéma 2 et 2A) pour relier le meuble au bras de montage. Si votre meuble est fourni avec une vis de tétine étendue, placez-la dans le bras de montage et serrez-la en place avec une clef hexagonale. Si votre meuble est fourni avec des vis de machine, placez-les dans le côté opposé au bras de montage depuis la vis de terre verte. Verrouillez ces vis de machine en place à l'aide d'une clef à écrou, SAUF pour un montage sur plafond pour lequel les vis de machine doivent entrer dans le bras de montage depuis le même côté que celui de la vis de terre verte (voir Schéma 2A).

3. Serrez le bras de montage sur le boîtier électrique en utilisant les deux vis fournies par le boîtier électrique si votre meuble est équipé d'un bras de montage en forme de chaîne avec des socles de trou de serrure pour attacher à la surface de montage (voir Schéma 3). Il sera ensuite nécessaire de marquer la location de ces socles sur la surface de montage et les trous de perçage pour agrafes (non fournies). Utilisez des agrafes conformes à cette surface de montage. Le bout en flèche de ces socles doit être face vers le haut.

4. Attachez les fils de terre (vert ou avec du cuivre découvert) depuis le circuit électrique sur le bras de montage avec la vis d'attache de terre verte fournie. Certains modèles possèdent un fil de terre relié au meuble. Pour les modèles employant un fil de terre vert ou avec du cuivre découvert, il sera alors nécessaire de connecter ce fil sur le connecteur de terre du circuit électrique. Attachez tous les conducteurs de terre au bras de montage avec la vis de terre verte.

5. Effectuez les connexions électriques. VOIR CI-DESSOUS.

CONNEXIONS ELECTRIQUES

Effectuer les connexions électriques.

Connectez les fils blancs depuis le meuble sur les fils blancs du circuit électrique. Connectez les fils noirs depuis le meuble sur les fils noirs du circuit électrique. Connectez le fil vert ou avec du cuivre découvert sur le conducteur de terre du circuit électrique. Si votre meuble est équipé avec un cordon SPT, connectez la moitié de ce cordon avec la surface rugueuse sur le fil blanc du circuit électrique. Connectez l'autre moitié lisse du fil (avec des marques) sur le fil noir du circuit électrique. Utilisez des connecteurs de fil marqués UL conformes au type, à la taille et au nombre de conducteurs. Ne desserrez pas les fibres ni les fils présents. Serrez avec des connecteurs ayant une bande marquée UL.

ASSEMBLAGE FINAL

1. Epissez les fils électriques de telle manière à ce que les fils noirs soient sur un côté du boîtier électrique et les fils blancs le soient de l'autre.

2. Placez le meuble contre la surface de montage en permettant à la tétine étendue ou aux vis de machine de passer au travers du couvercle. Serrez avec l'écrou de montage ou un écrou gland. Pour les meubles avec un bras de montage en forme de chaîne, placez le couvercle sur la chaîne et serrez avec les vis fournies.

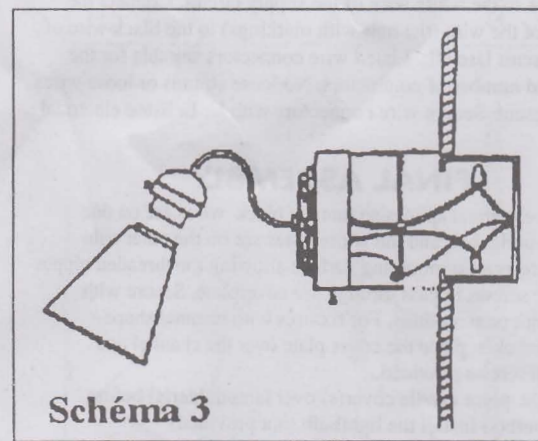
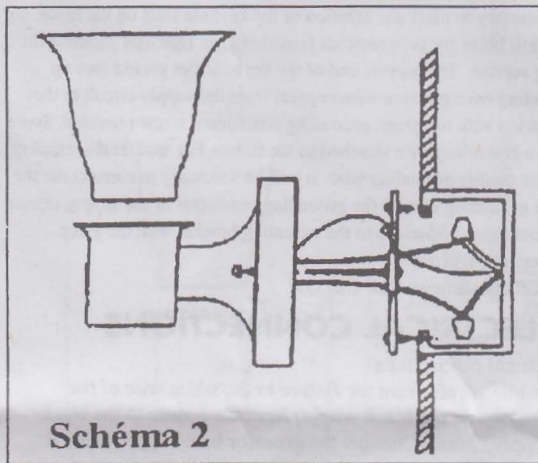
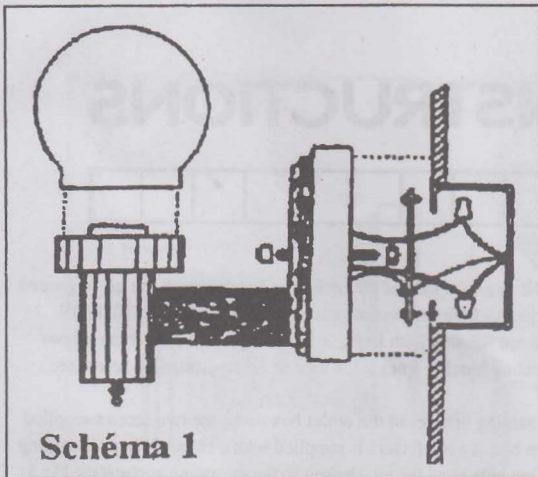
3. Si applicable, placez le couvercle de chandelle sur le support de lampe avant d'installer les ampoules. Installez enfin les ampoules (non-fournies).

PRECAUTION: Veuillez vous référer à l'étiquette située près du support de lampe pour le wattage maximal conseillé. Ne dépassez pas ce wattage conseillé.

4. Si applicables, attachez des abat-jours au meuble. Certains abat-jours exigent l'utilisation de vis spéciales. Ne serrez pas trop de telles vis, car une trop grande pression risque de briser le verre. Voir le Schéma 4 pour placer les espaces en tissus, fournis uniquement pour certains modèles.

5. Les meubles muraux extérieurs doivent être recouverts avec du RTV ou des composants en silicone autour du sommet et des côtés afin de réduire le risque de pénétration d'eau dans les rainures. Laissez la base non-recouverte pour permettre aux moisissures de s'échapper.

6. Remettez le courant et vérifiez l'opération de votre nouveau meuble-lampe.



Note: Le diagramme ci-dessus illustre l'installation de votre nouveau meuble-lampe. Il s'agit d'un dessin représentatif et ne correspond pas obligatoirement au style de votre meuble.

